



Delta

ADOUCCISSEURS D'EAU



Delta

DUPLEX

MOSELA



Fonctionnement sans électricité

*Faible consommation d'eau
et de sel*

Différentes orientations

Montage aisé

De l'eau adoucie 24/24h

100% GREEN

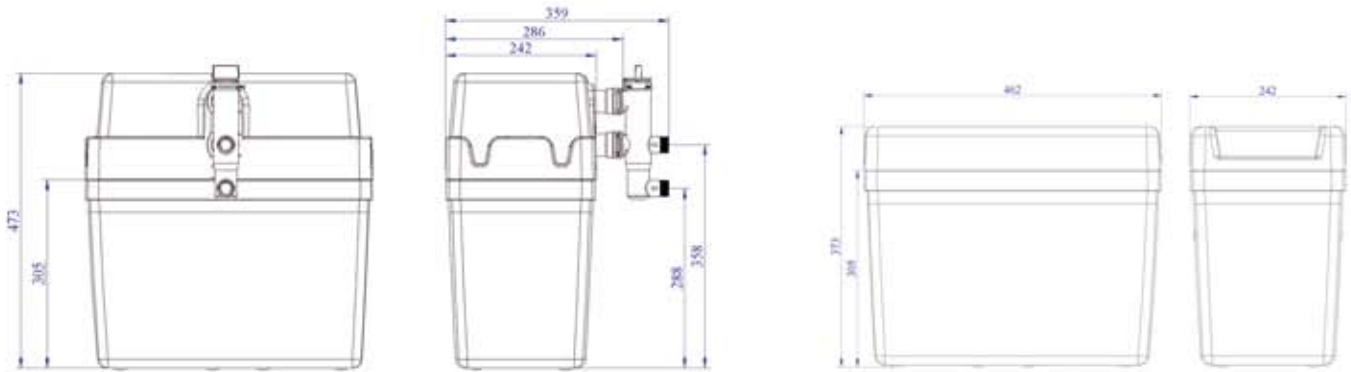




Delta

ADOUCCISSEURS D'EAU

MOSELA



DONNÉES TECHNIQUES

Volume de résine	2 x 3L
Connections du bypass	3/4"
Pression de service	1 – 8 bar*
Débit (Δp 1 bar)	max. 2600 l/h
Capacité d'échange	2 x 150 m ³ /ppm CaCO ₃
Consommation d'eau/régénération	18 L
Consommation de sel/régénération	0,3 kg
Durée de la régénération	15 min
Température max.	40° C
Dimensions adoucisseur (incl. bypass)	473 mm x 462 mm x 359 mm
Dimensions réservoir de sel	373 mm x 462 mm x 242 mm

* Pour obtenir une régénération correcte, l'adoucisseur Delta demande une pression minimale de 0,8 bar à la sortie de l'appareil.

100% GREEN

