



Delta

ADOUCCISSEURS D'EAU



Delta

GARONA 4



Fonctionnement sans électricité

*Faible consommation d'eau
et de sel*

Montage aisé

De l'eau adoucie 24/24h

Des applications industrielles

100% GREEN

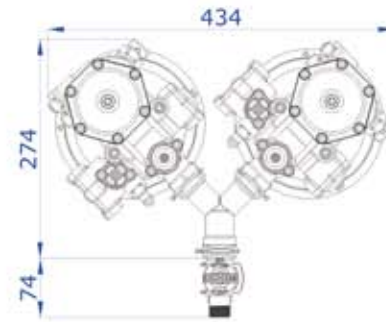
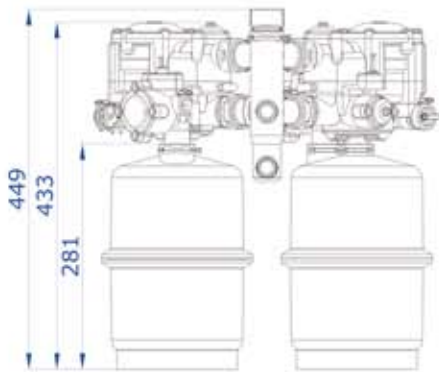




Delta

ADOUCCISSEURS D'EAU

GARONA 4



DONNÉES TECHNIQUES

Volume de résine	4 x 3L
Connexions du bypass	3/4"
Pression de service	1 – 8 bar*
Débit (Δp 1 bar)	max. 5200 l/h
Capacité d'échange	4 x 150 m ³ /ppm CaCO ₃
Consommation d'eau/régénération	18 L
Consommation de sel/régénération	0,3 kg
Durée de la régénération	15 min
Température max.	40° C
Dimensions (incl. bypass)	449 mm x 434 mm x 348 mm
Dimensions réservoir de sel	900 mm x 300 mm x 300 mm

* Pour obtenir une régénération correcte, l'adoucisseur Delta demande une pression minimale de 0,8 bar à la sortie de l'appareil.



100% GREEN

