



Delta

ADOUCCISSEURS D'EAU



Delta

ONTARIO

DUPLEX PARALLÈLE



Fonctionnement sans électricité

*Faible consommation d'eau
et de sel*

Montage aisé

De l'eau adoucie 24/24h

Des applications industrielles

100% GREEN



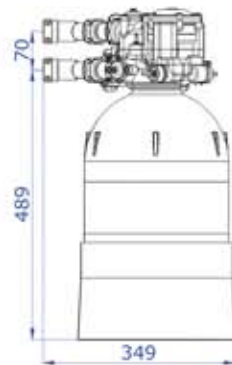
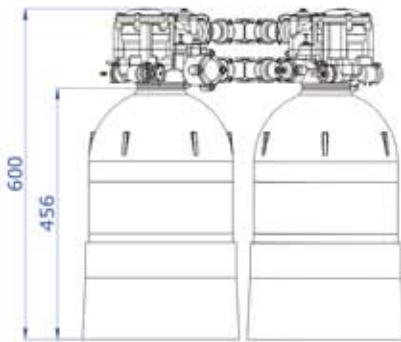


Delta

WATERONTHARDERS

ONTARIO

DUPLEX PARALLÈLE



Dimensions réservoirs de sel:

140 L : (l) 36 cm x (p) 59 cm x (h) 90 cm

75 L : (l) 31 cm x (p) 31 cm x (h) 95 cm

TECHNISCHE GEVEVENS

	Ontario Duplex	Ontario 4	Ontario 6	Ontario 8	Ontario 10	Ontario 12
Volume de résines	2 x 12L	4 x 12L	6 x 12L	8 x 12L	10 x 12L	12 x 12L
Connexions	3/4"	1,25"	1,5"	1,5"	2"	2"
Pression de service	1 - 8 bar *	1 - 8 bar *	1 - 8 bar *	1 - 8 bar *	1 - 8 bar *	1 - 8 bar *
Débit de pointe ($\Delta p=1\text{bar}$)	4,2 m ³ /h	8,4 m ³ /h	12,6 m ³ /h	16,8 m ³ /h	21 m ³ /h	25,2 m ³ /h
Débit nominal ($\Delta p=1\text{bar}$)	2 m ³ /h	6,2 m ³ /h	10,1 m ³ /h	13,4 m ³ /h	16,8 m ³ /h	20,2 m ³ /h
Capacité d'échange (m ³ /ppm CaCO ₃)	1200	2400	3600	4800	6000	7200
Consommation d'eau / régénération	2 x 50L	4 x 50L	6 x 50L	8 x 50L	10 x 50L	12 x 50L
Consommation de sel / régénération	2 x 1,2kg	4 x 1,2kg	6 x 1,2kg	8 x 1,2kg	10 x 1,2kg	12 x 1,2kg
Température max.	40°C	40°C	40°C	40°C	40°C	40°C
Consommation d'eau max. / 24h ($\Delta \text{CaCO}_3 = 300\text{ppm}$)	8 m ³	16 m ³	24 m ³	32 m ³	40 m ³	48 m ³
Dimensions (cm) (excl. réservoirs de sel)	(l) 58,4 (p) 34,9 (h) 60	(l) 68 (p) 53,2 (h) 152,7	(l) 132 (p) 53,2 (h) 152,7	(l) 132 (p) 53,2 (h) 152,7	(l) 196 (p) 53,2 (h) 152,7	(l) 196 (p) 53,2 (h) 152,7
Nombre de réservoirs de sel	1	2	3	4	5	6

* La pression minimale après l'adoucisseur doit être supérieure à 0,8 bar. La pression totale sur le système ne peut jamais dépasser les 8 bar.

