



Delta

ADOUCCISSEURS D'EAU



Delta

ESCALDA



Petites dimensions, grandes prestations

Fonctionnement sans électricité

*Faible consommation d'eau
et de sel*

Différentes orientations

Montage aisé

100% GREEN

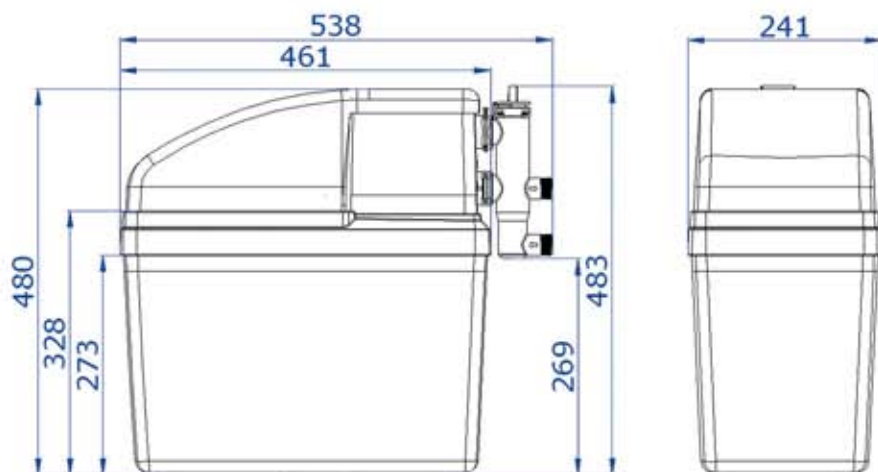




Delta

ADOUCCISSEURS D'EAU

ESCALDA



DONNÉES TECHNIQUES

Volume de résine	3L
Connexions du bypass	3/4"
Pression de service	1 – 8 bar*
Débit (Δp 1 bar)	max. 1500 l/h
Capacité d'échange	150 m ³ /ppm CaCO ₃
Consommation d'eau/régénération	18 L
Consommation de sel/régénération	0,3 kg
Durée de la régénération	15 min
Température max.	40° C
Dimensions (incl. bypass)	24,1cm x 48cm x 53,8cm

* Pour obtenir une régénération correcte, l'adoucisseur Delta demande une pression minimale de 0,8 bar à la sortie de l'appareil.



100% GREEN

