



# Delta

ADOUCCISSEURS D'EAU



## Delta

## ISERA



*Petites dimensions, grandes prestations*

*Fonctionnement sans électricité*

*Faible consommation d'eau  
et de sel*

*Différentes orientations*

*Montage aisé*

100% GREEN

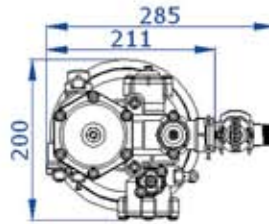
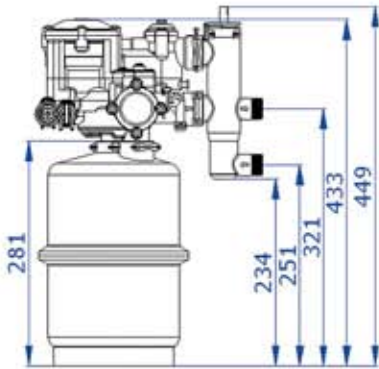




# Delta

ADOUCCISSEURS D'EAU

## ISERA



### DONNÉES TECHNIQUES

|                                  |                                           |
|----------------------------------|-------------------------------------------|
| Volume de résine                 | 3L                                        |
| Connexions du bypass             | 3/4"                                      |
| Pression de service              | 1 – 8 bar*                                |
| Débit ( $\Delta p$ 1 bar)        | max. 1500 l/h                             |
| Capacité d'échange               | 150 m <sup>3</sup> /ppm CaCO <sub>3</sub> |
| Consommation d'eau/régénération  | 18 L                                      |
| Consommation de sel/régénération | 0,3 kg                                    |
| Durée de la régénération         | 15 min                                    |
| Température max.                 | 40° C                                     |
| Dimensions (incl. bypass)        | 449 mm x 200 mm x 285 mm                  |
| Dimensions réservoir de sel      | 373 mm x 462 mm x 242 mm                  |

\* Pour obtenir une régénération correcte, l'adoucisseur Delta demande une pression minimale de 0,8 bar à la sortie de l'appareil.



100% GREEN

